

FireClass

HVR800

Spínací relé 230V



LEAFLET 120-415-528-15
ISTISBL3HVR800 0.0 180608



Technická specifikace:

Určeno pro použití pouze s adresovatelným požárním systémem AFD2000

Prostředí: vnitřní

Provozní teplota: -25 až +70°C

Provozní vlhkost: max 95% bez orosení

Rozměry: 26,5 x 42 x 74mm

Vstupní napětí: 24VDC, 24VAC, 120VAC, 240VAC

Kontakty: 8A@28VDC, 10A@28AC, 5A@240VAC (odporová zátěž)

Popis:

HVR800 je neadresovatelné relé pracující s napětími 24VAC, 24VDC a 240VAC. Používá se hlavně ve spolupráci s adresovatelnými moduly FC410RIM a FC410MIO pro posílení jejich výstupů až na 10A.

Modul FC410MIO umožňuje ovládat až 4 relé HVR800 pokud jsou všechna napájena 240V.

Při AC napájení relé není třeba žádný pomocný stejnosměrný zdroj.

Při ovládání 24V obvodů je nutný externí zdroj spínaný kontakty modulů FC410MIO nebo FC410RIM.

Montáž:

HVR800 může být montován pouze do vhodných montážních krabic se schválenými svorkovnicovými bloky (pro 240V obvody).

V 24V aplikacích musí být všechny nepoužité vývody zaizolované a chráněné proti náhodnému zkratu.

Typická zapojení jsou znázorněna na následujících schématech. Kable GRY a PNK na HVR800 nesmí být použity v 24V aplikacích. Relé musí být instalováno v maximální vzdálenosti 1m od řídicího modulu FC410MIO nebo FC410RIM.

Zkratky na schématech představují barvy vodičů:

ORG – oranžový

BLU – modrý

YEL – žlutý

RED – červený

WHT – bílý

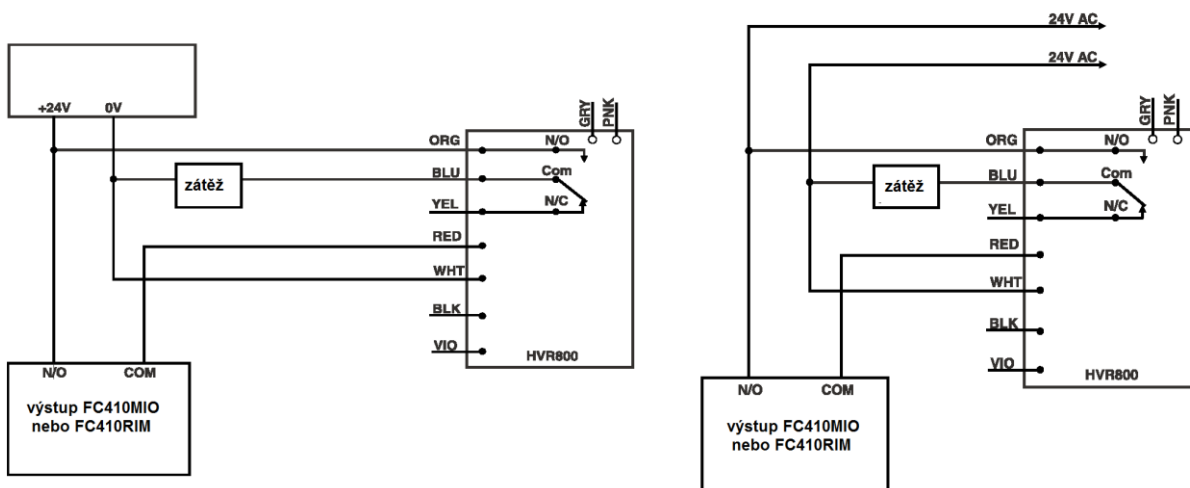
BLK – černý

VIO – fialový

PNK – růžový

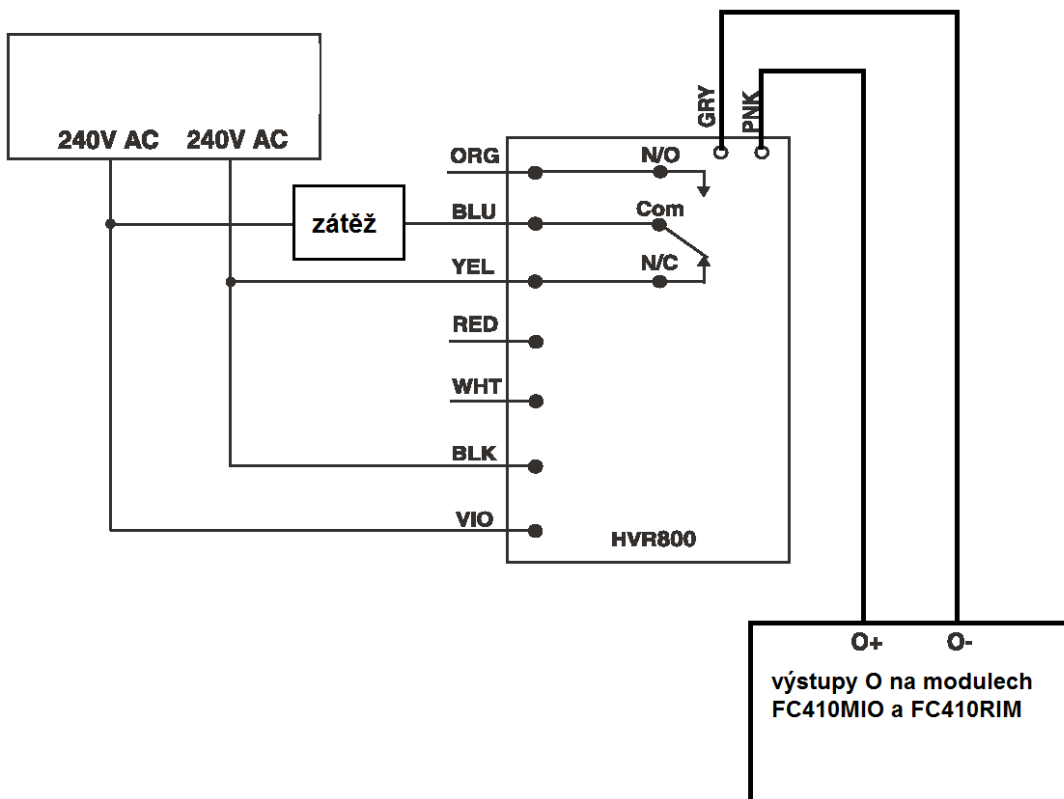
GRY - šedý

Zapojení s 24VDC a 24VAC



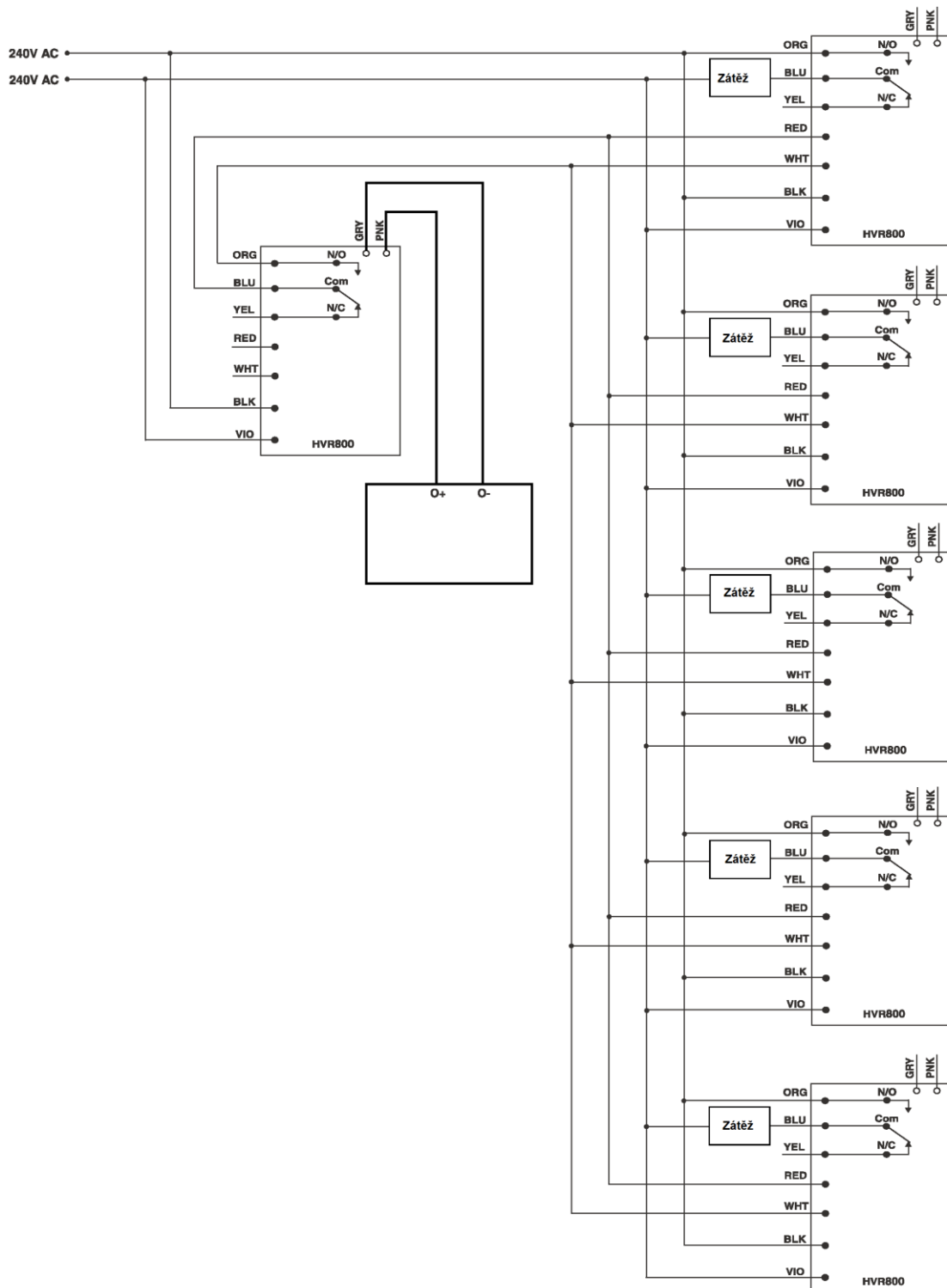
Poznámky: Všechny nepoužité kabely musí být samostatně zaizolované a chráněné proti zkratu. Je-li třeba kontakt NC (v klidu sepnutý) připojte zátěž na vodič YEL (žlutý). Vodiče GRY a PNK (šedý a růžový) se v této aplikaci nesmí použít.

Zapojení s 240VAC



Poznámky: Všechny nepoužité kabely musí být samostatně zaizolované a chráněné proti zkratu. Je-li třeba kontakt NC (v klidu sepnutý) připojte zátěž na vodič ORG (oranžový).

Zapojení s více moduly HVR800 ovládajícími více 240VAC zátěží.



Poznámka: Všechny nepoužité vodiče musí být individuálně izolované a chráněné proti zkratce. Na některých se může objevit napětí 240VAC.